

## Cuisson modulaire Bain-marie électrique, top exécution, GN 2/1

REPÈRE # \_\_\_\_\_

MODELE # \_\_\_\_\_

NOM # \_\_\_\_\_

SIS # \_\_\_\_\_

AIA # \_\_\_\_\_

**371097 (E7BMEHB000)**Bain-marie électrique top 1  
cuve GN2/1**371145 (E7BMEHB00N)**Bain-marie, électrique, 1  
cuve GN, exécution top

### Caractéristiques principales

- Peut être installé sur un soubassement neutre ou sur un système pont ou une installation en suspendu.
- Bain-marie utilisé pour conserver les aliments préparés à température avec de l'eau chaude.
- Éléments de chauffage en Incoloy armé situés sous le socle de la cuve.
- La cuve est soudée sans joints sur le dessus de l'appareil.
- Niveau de remplissage d'eau indiqué à l'extérieur de la cuve.
- Remplissage manuel de la cuve.
- Température de l'eau contrôlée par thermostat avec valeur de température maximale de 90 ° C.
- Cuve vidangée par un robinet situé à l'avant de la machine.
- Les principaux compartiments sont situés à l'avant pour faciliter l'entretien.
- Convient pour une installation sur un comptoir.

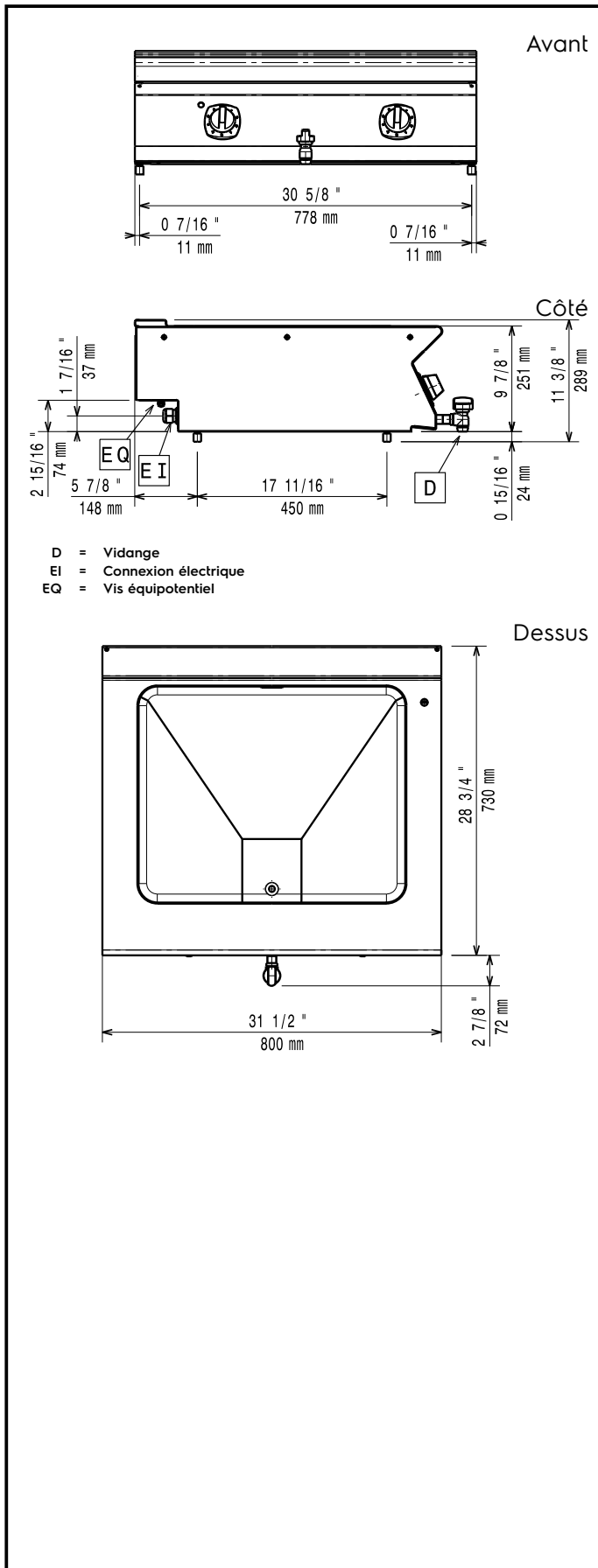
### Construction

- Panneaux extérieurs en acier inox avec fini Scotch-Brite
- Plan de travail en inox embouti d'une seule pièce, épaisseur 1,5 mm.
- Le modèle possède des bords à angle droit permettant un assemblage à joints lisses entre les éléments, éliminant ainsi les espaces et les pièges à salissure.

APPROBATION: \_\_\_\_\_

**Accessoires en option**

- Kit de jonction PNC 206086
- Support pour système "pont" de 800 mm PNC 206137
- Support pour système "pont" de 1000 mm PNC 206138
- Support pour système "pont" de 1200 mm PNC 206139
- Support pour système "pont" de 1400 mm PNC 206140
- Support pour système "pont" de 1600 mm PNC 206141
- Mître pour élément 800mm PNC 206304
- Main courante latérale droite ou gauche PNC 206307
- - NOTTRANSLATED - PNC 206308
- Main courante frontale 800 mm PNC 216047
- Main courante frontale 1200 mm PNC 216049
- Main courante frontale 1600 mm PNC 216050
- Dépose assiettes de 800 mm PNC 216186
- 2 caches latéraux pour élément neutre top PNC 216277
- Faux fond perforé pour bain marie 1 module PNC 921623
- Robinet à eau pour bain marie 1 module PNC 921627



### Électrique

Voltage :

371097 (E7BMEHB000)

380-400 V/2N ph/50/60 Hz

371145 (E7BMEHB00N)

230 V/3 ph/50/60 Hz

Total Watts :

3 kW

### Informations générales

Largeur cuve utile :

630 mm

Hauteur cuve utile :

156 mm

Profondeur cuve utile :

510 mm

Plage de réglage :

30 °C MIN; 90 °C MAX

Poids net :

27 kg

Poids brut :

35 kg

Hauteur brute :

371097 (E7BMEHB000)

520 mm

371145 (E7BMEHB00N)

540 mm

Largeur brute :

820 mm

Profondeur brute :

860 mm

Volume brut :

371097 (E7BMEHB000)

0.37 m<sup>3</sup>

371145 (E7BMEHB00N)

0.38 m<sup>3</sup>

[NOT TRANSLATED]

371097 (E7BMEHB000)

N7BE

371145 (E7BMEHB00N)

N7BEI